

Panasonic



Il potere della collaborazione

Panasonic Solar



44
anni di esperienza nel fotovoltaico

Breve cronistoria dell'affidabilità.

L'investimento nei moduli fotovoltaici è un impegno a lungo termine. Idealmente il ciclo di vita di un modulo solare è di almeno 25 anni, rendendo così la durata del rapporto con il vostro produttore fotovoltaico quasi equivalente a quella del rapporto con il vostro compagno/la vostra compagna di vita. Affinché questo rapporto si mantenga prospero e piacevole nel tempo, il vostro produttore fotovoltaico deve essere un compagno sul quale possiate fare affidamento. Con 44 anni di competenza ed esperienza, Panasonic è un pioniere e leader tecnologico che vanta un'affidabilità comprovata unica. Dal 1975, con l'avvio dello sviluppo e della prima produzione commerciale di celle solari amorfe per uso industriale e domestico, nessuno ha dedicato più tempo alla ricerca e allo sviluppo della tecnologia solare di Panasonic.

Panasonic



- 1975**
Inizio della ricerca e dello sviluppo di celle solari amorfe
- 1980**
Prima commercializzazione delle celle solari amorfe
- 1993**
Installazione del primo sistema fotovoltaico collegato alla rete nazionale al mondo
- 1994**
Avvio delle vendite di sistemi fotovoltaici per singole abitazioni
- 1997**
Avvio della produzione in serie e delle vendite del modulo fotovoltaico HIT®
- 2000**
Lancio del primo modulo fotovoltaico bifacciale al mondo
- 2001**
Inizio della costruzione di Solar Ark, il più grande sistema fotovoltaico per la produzione di energia al mondo dell'epoca
- 2003**
Lancio del modulo 200 W caratterizzato dalla più alta efficienza di conversione al mondo
- 2004**
Avvio della produzione nello stabilimento di Nishikinohama
- 2005**
Inizio della produzione europea del modulo fotovoltaico HIT® in Ungheria
- 2008**
Inizio della produzione del modulo fotovoltaico HIT® presso lo stabilimento di Shiga
- 2011**
L'auto a energia solare della Tokai University, alimentata da moduli fotovoltaici HIT® Panasonic, vince la World Solar Challenge 2011
- 2012**
Inizio della produzione del modulo fotovoltaico HIT® in Malesia
- 2014**
Raggiungimento della più alta efficienza di conversione delle celle (25,6%) al mondo a livello di R&S Produzione complessiva di 1 milione di celle solari
- 2017**
20 anni di produzione in serie del modulo fotovoltaico HIT®
- 2018**
100 anni dalla società Panasonic

100
100th Anniversary

Energia solare per tutti

Una prospettiva per la vita.

L'affidabilità è fondamentale per un buon rapporto tra il cliente e il produttore fotovoltaico, ma non è l'unico fattore a farlo andare avanti. Un rapporto, d'affari o sentimentale, non può andare avanti senza una prospettiva che ne mantenga la vivacità e l'entusiasmo. Solo le prospettive fanno progredire la nostra civilizzazione. La prospettiva di Panasonic consiste nel rendere il mondo un posto migliore. Ecco perché siamo alla continua ricerca di modi nuovi e innovativi per migliorare i nostri servizi e riversare il nostro know-how in progetti elettrizzanti e rivoluzionari al fine di esplorare sentieri non battuti e rendere la vita più vivibile per tutti.



Fujisawa Sustainable Smart Town (SST) è la risposta di Panasonic alla richiesta di uno stile di vita sostenibile a livello globale. Progettata per 1000 abitazioni, Fujisawa è stata inaugurata nel 2014 con l'obiettivo finale di essere completamente autosufficiente per almeno 100 anni. Grazie ai prodotti Panasonic, le emissioni di CO₂ verranno ridotte del 70% e il consumo d'acqua del 30%. Inoltre, la città è stata studiata affinché i residenti forniscano costantemente un feedback, consentendo alla città stessa di evolversi continuamente e di raggiungere i suoi obiettivi di sostenibilità. In definitiva Fujisawa SST è diventata un esempio di ciò che uno stile di vita moderno e intelligente può essere.

Berlin Adlershof sarà un altro progetto di città intelligente di Panasonic e il primo del suo genere in Europa. Il progetto prevede 6 complessi residenziali gemelli con 67 appartamenti, nei quali persone di tutte le età vivranno insieme con l'aiuto della moderna tecnologia. Panasonic attrezzerà l'area con moduli solari, batterie, tecnologie per le infrastrutture di sicurezza e abitative, nonché tecnologie di domotica per le categorie deboli, comprese le nostre ultime innovazioni Smart Home con componenti per il riscaldamento, il raffreddamento e la ventilazione.



Una vita migliore, un mondo migliore



Panasonic HIT® adottato per New Prius PHV di Toyota Motor:

Il nuovo modulo fotovoltaico HIT® per auto è stato adottato per la nuova Prius PHV, rilasciata nel febbraio 2017 dalla Toyota Motor Corporation. Le celle solari di Panasonic consentono un'alta produttività (circa 180 W) su un'area limitata sul tetto dell'auto, consentendo la ricarica delle batterie agli ioni di litio e delle batterie da 12 V, con la conseguente possibilità di estensione della distanza di viaggio del VE e aumento del risparmio di carburante.



Auto a energia solare: "Tokai Challenger" è l'auto a energia solare da record alimentata da batterie agli ioni di litio e moduli solari HIT® di Panasonic della Tokai University. Entrambe le tecnologie sono perfette per le gare di auto a energia solare per la loro resilienza alle alte temperature e all'elevata potenza erogata per unità di superficie. Siamo orgogliosi di aver aiutato la "Tokai Challenger" a vincere la World Solar Challenge nel 2009 e 2011 in Australia, insieme alla Sasoi Solar Challenge, Sudafrica nel 2012 e alla Carrera Solar Atacama, Cile nel 2014.



Progetto "100.000 lanterne solari": 1,2 miliardi di persone nel mondo non hanno accesso all'elettricità, con ripercussioni negative di vario genere sulla qualità della vita. Senza luce, le persone non sono in grado di cucinare, lavorare o ricevere cure mediche nelle ore notturne. E, senza luce l'istruzione dei bambini è limitata alle ore diurne. Per rendere il mondo un posto migliore, Panasonic Solar ha donato 100.000 lanterne solari alle popolazioni che non dispongono di una rete elettrica entro il 2018, anno del nostro 100° anniversario.

© Panasonic Corporation sull'immagine

"Panasonic vi offre la massima resa energetica"

I. Meijer, Germania, proprietario di un impianto da 6,48 kWp

100% Panasonic per il 100% di prestazioni.

In Panasonic Solar vigono i più alti standard a tutti i livelli della produzione e per non alterarli produciamo da wafer a modulo tutto da noi. La nostra originalità garantisce massime prestazioni con degrado minimo ed è una delle ragioni del nostro successo. Il processo di produzione di un modulo fotovoltaico HIT® Panasonic può essere suddiviso in 3 fasi.

Prestazioni migliori Degrado minore



1. Wafer

Le taglierici a filo diamantato affettano il lingotto di silicio purissimo in wafer di silicio più sottili di una cartolina. Ogni wafer affettato diventa un substrato per le celle a eterogiunzione.



2. Cella

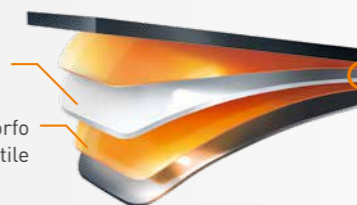
I wafer di silicio vengono puliti dalle impurità e testurizzati. Gli strati di silicio amorfo formano successivamente le **eterogiunzioni**. Vengono formati gli strati di elettrodi trasparenti ed elettrodi reticolati collettori di carica, dai quali risultano celle a **eterogiunzione** con il più alto livello di generazione dell'energia al mondo. Dopo di che vengono controllate le prestazioni, l'aspetto e le altre caratteristiche di ogni cella.

Tecnologia di eterogiunzione

Lo strato amorfo riduce la perdita di elettroni sulla superficie, determinando alta efficienza.

Cella a eterogiunzione

Wafer di silicio monocristallino sottile
Strato di silicio amorfo ultrasottile



Area non omogenea
minore = efficienza più alta

Cella solare cristallina tradizionale

Wafer di silicio cristallino



Area non omogenea =
perdita di potenza



3. Modulo

Le celle vengono collegate in serie mediante materiale di collegamento per formare "stringhe" e successivamente laminate. Il nostro speciale processo di curing indurisce il materiale e migliora l'impermeabilità nonché l'isolamento per prolungare la durata del modulo. Dopo l'installazione dei telai e di una junction box, conduciamo vari controlli che vanno oltre gli standard internazionali. Il superamento di questi controlli è fondamentale affinché i nostri prodotti vengano spediti ai nostri clienti in tutto il mondo.

Qualità

verificata da laboratori indipendenti

Qualsiasi tempo faccia.

È facile andare d'accordo quando va tutto bene. La reale qualità di una collaborazione si vede quando si presentano le difficoltà. Noi di Panasonic Solar siamo qui per assistervi, quando va tutto bene e quando no. Raramente però i nostri clienti necessiteranno di assistenza per i moduli HIT® Panasonic perché tutti i nostri prodotti sono creati e testati per resistere anche alle condizioni peggiori. Per garantire la migliore affidabilità, efficienza e sicurezza possibile dei nostri moduli HIT®, conduciamo oltre 20 test interni con requisiti ben oltre i test standard internazionali.

Test interni Panasonic



Prova di resistenza al carico del vento
Simula le condizioni alle quali vengono esposti i moduli durante un violento uragano.



Prova di durata
Replica le più rigide condizioni ambientali osservate in natura combinando luce intensa e temperature elevate.

Prova di resistenza alla combustione forzata

Mentre le prove standard di resistenza alla combustione valutano solo l'infiammabilità in caso di incendio esterno, i nostri test interni simulano anche lo scoppio di un incendio all'interno del modulo. Anche con temperature di 1000 °C, dal modulo non si diffonde alcun incendio.

Prova di resistenza al calore umido elevato

Il materiale viene sottoposto a una prova di resistenza al vapore ad alta pressione e a una prova di resistenza al calore e all'umidità di durata 3 volte superiore a quella richiesta dall'IEC (Commissione elettrotecnica internazionale).

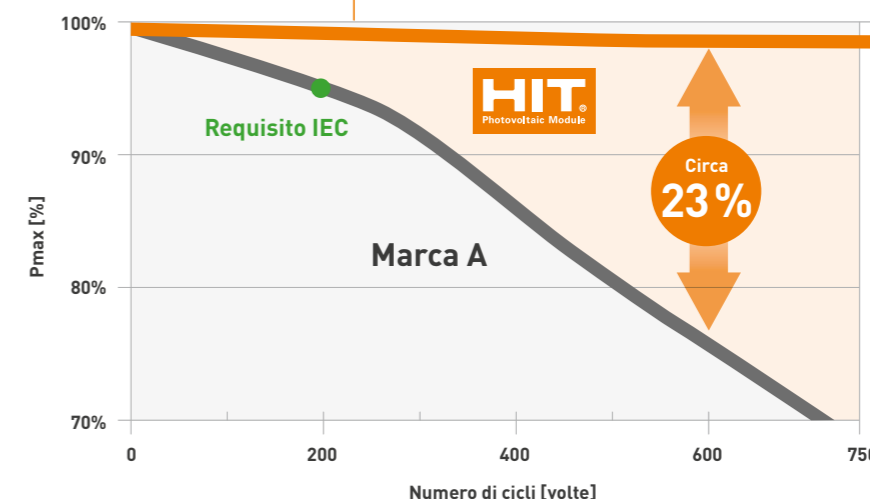
Prova di resistenza agli sbalzi di temperatura

Con cicli più brevi e differenze di temperatura maggiori, la durata viene testata in condizioni più rigide di quelle richieste dall'IEC.

Risultato della prova di affidabilità Prova di resistenza ai cicli termici IEC61215 (300 % IEC Testing)

Prova di resistenza ai cicli termici

Il modulo viene sottoposto a rapide variazioni di temperatura da 85 °C a -40 °C e pertanto testato circa la sua capacità di resistere a notevoli sollecitazioni sul materiale.



L'eccezionale qualità Panasonic è comprovata anche da certificati di terzi



The TÜV long term sequential test



Fire test, class 1 (KURO: Class 2)



PID (Potential Induced Degradation) Free

25

Garanzia
anni

Fatti, non promesse.

È una delle verità incontestate al mondo: le azioni convincono più delle parole. Ecco perché scegliamo di provare la nostra qualità con i fatti, anziché promettervi la luna. Vantiamo un'esperienza nel settore del fotovoltaico superiore a tutti i nostri concorrenti e siamo estremamente orgogliosi di potervi presentare una storia senza precedenti di casi di studio.

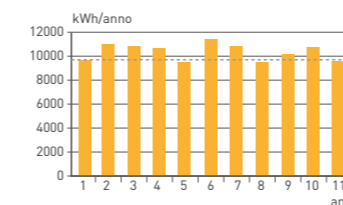
Nel corso di molti anni abbiamo collezionato innumerevoli storie di successo di rapporti proficui con persone che hanno deciso di installare un sistema solare Panasonic e che continuano ad essere ricompensati con prestazioni affidabili e stabilità di potenza durante decenni di funzionamento.



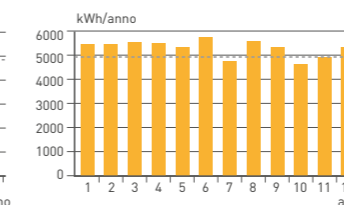
Nessun tempo di inattività in più di 10 anni.

"Sono davvero felice di constatare che il nostro sistema fotovoltaico è così nettamente al sopra delle aspettative, funzionando ogni giorno senza problemi dopo così tanti anni" – Peter Wagner, proprietario.

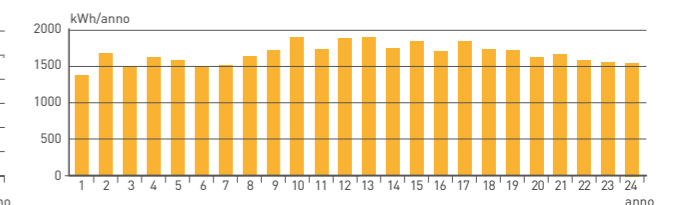
Luogo: Köngen, Germania
Installazione: Inverno 2005



Luogo: Gunzenhausen, Germania
Installazione: 2004



Luogo: Osaka, Giappone
Installazione: Marzo 1993



25

perfettamente funzionante dopo
anni

0,0044%

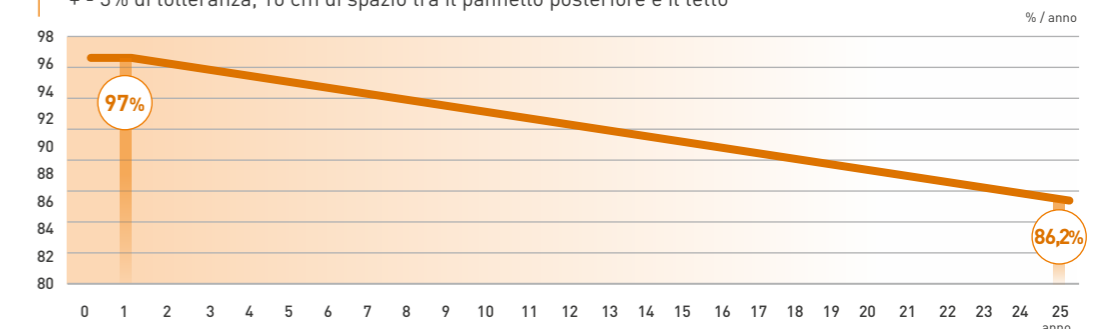
di tasso di guasto su quasi 4 milioni di moduli

Gennaio 2019

Garanzia di potenza

25 anni lineare

Durante i primo anno 97 %, dal secondo anno -0,45 %/anno, al 25 ° anno 86,2 %
+ - 3% di tolleranza, 10 cm di spazio tra il pannello posteriore e il tetto



* rispetto al calcolo di PVGIS (calcolatore e simulatore online gratuito dell'energia elettrica solare fotovoltaica)

sostenibili

Prodotti e produzione

Un partner per voi. Un alleato per la natura.

In Panasonic Solar, le buone collaborazioni non sono riservate esclusivamente ai clienti. Sono un qualcosa che desideriamo condividere con l'intero pianeta perché riteniamo che tutte le nostre azioni abbiano conseguenze in questo mondo interconnesso. Ecco perché adottiamo la politica di rendere tutti i nostri processi produttivi più ecocompatibili e sostenibili possibile e di assicurare di astenerci dall'utilizzare materiali dannosi per l'ambiente.



I moduli fotovoltaici montati su tetto generano energia sostenibile per gli stabilimenti produttivi e gli uffici.

Stabilimento ecocompatibile in Malesia

Il nostro stabilimento ecocompatibile in Malesia è un esempio del nostro modo di lavorare responsabile. È stato progettato per avere un impatto ambientale minimo utilizzando una vasta gamma di tecnologie ecocompatibili.

Architettura intelligente

che consente di sfruttare la luce naturale negli uffici e negli atri, riducendo quindi l'uso dell'illuminazione artificiale.



Materiali non tossici

La direttiva RoHS limita l'uso di materiali pericolosi nel processo produttivo. Benché i moduli solari non figurino in questa direttiva, Panasonic assicura che tutti i prodotti soddisfino i requisiti RoHS.

PV Cycle

Questo sodalizio volontario ha dato vita a un programma di reso e di riciclaggio dei moduli al termine del loro ciclo di vita, programma che ci rende altamente responsabili dei moduli solari lungo tutta la catena del valore.



Riciclaggio del calore di dissipato dalle torri di refrigerazione che consente di ridurre notevolmente il consumo di energia elettrica.



Impianti di depurazione dell'acqua di rifiuto che contribuisce al risparmio di acqua preziosa.



Misure di riduzione dei rifiuti

che contribuiscono a dividere e a gestire svariati tipi di scarti derivanti dalla produzione ed a ridurre fino al 50% il volume di residui. Tutte le misure danno una riduzione combinata di CO₂ pari a 2.254,5 tonnellata all'anno.



Pubblico Commerciale Privato

Il fascino universale della competenza.

Know-how, esperienza, innovazione, qualità, affidabilità, responsabilità e ottima assistenza sono le colonne portanti delle imprese di successo e tenute in grande considerazione in tutto il mondo. È per questo che così tante persone si rivolgono a Panasonic Solar e i nostri prodotti e le nostre competenze vengono scelte per un'ampia varietà di progetti e campi di applicazione in tutto il globo. Che si tratti di uso privato o commerciale, oppure di ambiziosi sviluppi su larga scala, siamo in grado di fornire le soluzioni più energeticamente efficienti per soddisfare i requisiti più svariati.



Blackfriars Bridge, Londra

Nel gennaio 2014, Network Rail ha tagliato il nastro del più grande ponte alimentato a energia solare del mondo presso il Blackfriars Bridge, sul Tamigi. Il tetto solare è dotato di 4400 moduli fotovoltaici Panasonic che coprono una superficie di oltre 6000 m². I moduli generano 900.000 kWh di elettricità all'anno, consentendo di risparmiare oltre 500 tonnellate di CO₂ e di coprire il 50% del consumo di elettricità della stazione di Blackfriars. Inoltre, per ridurre ulteriormente l'impronta di carbonio delle tratte ferroviarie verso il Sud-est dell'Inghilterra, il particolare tetto ha anche trasformato la stazione in un punto di riferimento iconico.

Agenzia federale tedesca per l'ambiente

L'edificio annesso all'Agenzia federale tedesca per l'ambiente è stato progettato per essere un edificio a consumo netto di energia nullo e generare tutta l'energia di cui necessita su base giornaliera. Data la limitata disponibilità di spazio sul tetto, i moduli fotovoltaici HIT[®] Panasonic erano gli unici adatti alla realizzazione di questo progetto. I moduli alimentano inoltre il riscaldamento, il raffreddamento, la fornitura di acqua calda e la climatizzazione all'interno dell'edificio.



Progetto Sakura a Izmir, Turchia

Con una potenza prodotta di 11,7 MW, questo impianto fotovoltaico a terra è, ad oggi, il più grande progetto HIT[®] del mondo. La posizione geografica consente alla Turchia di trarre vantaggio dall'energia fotovoltaica più di tanti altri paesi.

Stadio olimpico Bislett a Oslo, Norvegia

L'impianto fotovoltaico sul famoso stadio è destinato ad avere un effetto segnale per una maggiore tutela dell'ambiente in Norvegia. L'energia fotovoltaica di circa 150.000 kWh all'anno verrà consumata totalmente all'interno dello stadio. La ventilazione e il raffreddamento degli edifici richiede parecchia elettricità. Anche l'illuminazione richiede parecchia elettricità, in particolare la pista di atletica indoor, ma anche i riflettori nello stadio.



Abitazioni private Design Potente

Più energia dal sole.

Ogni centimetro di spazio sul vostro tetto è prezioso perché vi consente di produrre energia dal sole. Ecco perché i nostri moduli sono molto apprezzati dai proprietari di abitazioni. Con lo stesso numero di moduli solari, i moduli HIT® ad alta efficienza vi consentono di massimizzare la capacità del vostro impianto su tetto e abbassare i costi mensili dell'energia elettrica. Perché, quindi, non sfruttare al meglio il vostro tetto e la luce solare che splende su di esso?



Impianto fotovoltaico con cella a combustibile in Germania

La famiglia, che vive in un'ex corte triangolare restaurata, voleva produrre energia solare per la propria abitazione e destinarne il più possibile all'autoconsumo. La combinazione di fotovoltaico e celle a combustibile con serbatoio di accumulo garantisce un livello elevato di autonomia. La famiglia ha optato per questa soluzione e ora raggiunge un grado costante di autonomia nell'approvvigionamento energetico pari a oltre l'85% all'anno.



Impianto ad alte prestazioni nel Regno Unito

Questo impianto fotovoltaico ad alte prestazioni da 5,39 kW, composto da 22 pannelli HIT® da 245 W e ottimizzatori di potenza, è stato installato nel nord di Londra. L'impianto ha prodotto oltre 850 kWh nel mese di giugno 2018 e ha quindi superato tutte le aspettative.

Installazione di KURO in Italia

In questo caso, un fotografo professionista ha voluto fare una scelta in grado di coniugare aspetti economici, rispetto per l'ambiente e gradevolezza estetica. Nel dettaglio, oltre alla qualità dei pannelli, il fotografo cercava una soluzione progettuale che rendesse possibile la collocazione dei moduli in un contesto totalmente nero. Il progetto ha soddisfatto il suo desiderio di installare un impianto integrato su tetto composto da pannelli fotovoltaici, sfruttando così l'orientamento favorevole verso est, in combinazione con una pompa di calore.



Impianto su tetto di paglia nei Paesi Bassi

Su questo edificio, utilizzato come garage e fienile, il tetto con i moduli fotovoltaici serve anche a coprire il patio. Per affrontare la sfida del fissaggio dei moduli sul tetto di paglia ("Rietendak" in olandese), l'installatore Ewell ha lavorato in stretta collaborazione con uno specialista in tetti di paglia e l'impresa edile che ha portato all'uso di un sistema di montaggio multistrato su misura composto dal primo strato del tetto, che serve all'impermeabilizzazione, seguito da due strati per raggiungere il livello del tetto di paglia. I moduli vengono poi fissati con un sistema di inserimento su misura. L'efficiente collaborazione tra tutte le parti coinvolte ha consentito di realizzare questo progetto unico nel suo genere.



Cosa c'è di meglio di HIT®?

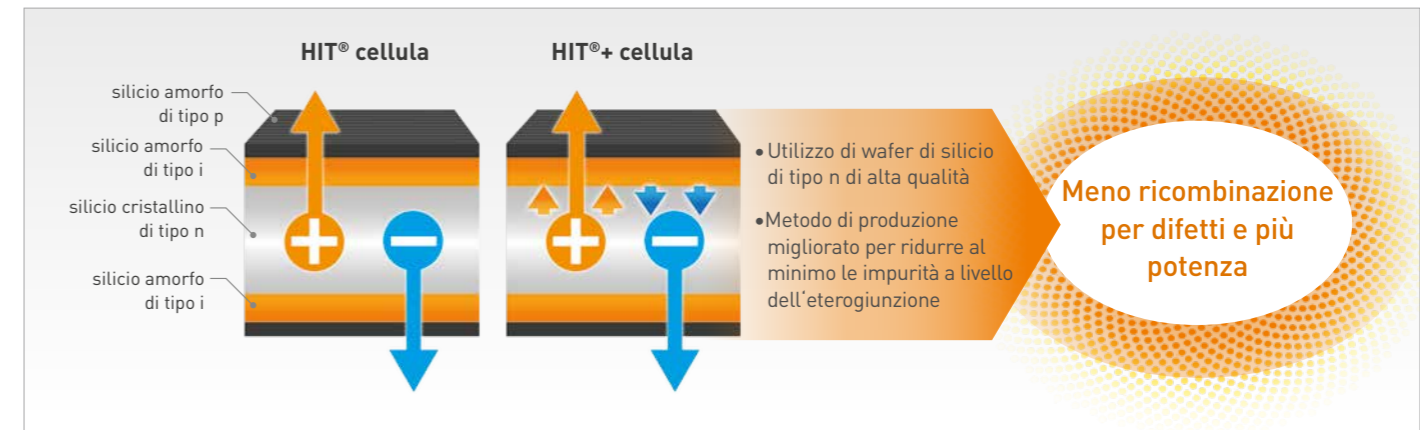
HIT®+

Miriammo sempre a migliorare.

Siamo attivi nel settore fotovoltaico dal 1975 e stiamo investendo fortemente in ricerca e sviluppo, oltre che per continuare a migliorare la nostra tecnologia, anche per far progredire la ricerca sull'energia fotovoltaica in generale, promuovendo così l'energia rinnovabile e riducendo la nostra dipendenza dai combustibili fossili. Il nostro ultimo successo è quello che chiamiamo "HIT®+": un grande passo avanti nell'aumento dell'efficienza dei nostri moduli e quindi nella produzione di ancora più energia dal vostro tetto.

HIT+
Photovoltaic Module

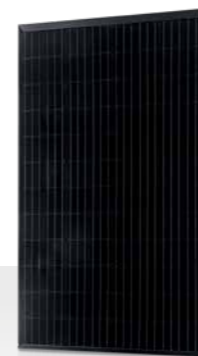
20%+ efficienza del modulo



Possibilità di serraggio sul lato corto e sul lato lungo



Cellula HIT®+ prodotta in Giappone



Kuro - Nero
N335K

L'elegante design nel complesso del pannello: non solo le celle e il backsheet, ma anche il telaio è completamente nero. Questo porta a un effetto estetico a basso impatto visivo, e agevola la scelta dei moduli da parte dell'utente che vuole una soluzione estetica superiore.



Potente
N340

Grazie a un'efficienza del 20,3%, questi moduli sono tra i più efficienti sul mercato. Anche i costi di installazione sono inferiori e i costi relativi al BOS (Balance of System) possono essere del 24% più bassi rispetto ai moduli tradizionali.

Resistenza a neve e vento:

5400 PA

40mm

Telaio con



"È stata l'efficienza a convincermi"

K. Fischer, Germania, proprietario di un impianto da 9,4 kWp

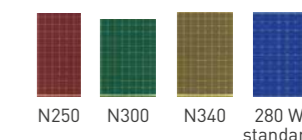
La nostra forza è l'adattabilità.

Ogni persona è diversa e la sua unicità si rispecchia nella sua casa. Di conseguenza non esiste una soluzione standard per dotare un tetto del sistema fotovoltaico più efficiente. Ogni soluzione fotovoltaica deve essere la risposta a uno specifico problema e ciò richiede la massima flessibilità da parte di un fornitore fotovoltaico. Grazie a moduli solari in un'ampia gamma di dimensioni offriamo questa flessibilità che consente ai nostri clienti di generare la massima energia possibile dal loro tetto.

I 3 diversi moduli HIT® generano più energia su qualsiasi tetto.



È raro che le dimensioni di un tetto possano essere divise equamente per la lunghezza e la larghezza di un modulo solare. Quando si copre un tetto con moduli di dimensioni standard, con tutta probabilità lo spazio residuo sarà troppo piccolo per un'altra fila di moduli, sia installandoli verticalmente che orizzontalmente. Con i flessibili moduli HIT® Panasonic, però, questo problema non si presenterà.



Verticale



I moduli di dimensioni standard non sono in grado di coprire l'intera larghezza del tetto.

Il sottile modulo N245 si installa perfettamente nell'esiguo spazio residuo.

Orizzontale



I moduli di dimensioni standard sono in grado di coprire la larghezza del tetto, ma non la sua altezza.

Il sottile modulo N245 si installa perfettamente nell'esiguo spazio residuo.

Complessa



Lo spazio tra l'abbaino e il bordo del tetto è troppo stretto per un'altra fila di moduli di dimensioni normali.

Il sottile modulo N245 è la soluzione perfetta.

Verticale



I moduli di dimensioni standard sono in grado di coprire la larghezza del tetto, ma non la sua altezza.

Il compatto modulo N295 consente di trarre il massimo dal vostro tetto quando lo spazio residuo è troppo grande per un modulo sottile.

Orizzontale



I moduli di dimensioni standard non sono in grado di coprire l'intera larghezza del tetto.

Il compatto modulo N295 consente di trarre il massimo dal vostro tetto quando lo spazio residuo è troppo grande per un modulo sottile.

Molto complesso



In questo caso la combinazione di tutti e tre i moduli Panasonic consente di produrre la massima energia, anche da un tetto con geometria molto complessa.

* Simulazione in Germania. Questo valore non è garantito.



Sottile N250

Questo modulo è estremamente versatile da installare ed è particolarmente adatto ai tetti stretti e difficili. Consente la massima erogazione di energia per unità di superficie.



Compatto N300

L'altezza contenuta di questo modulo aumenta la resa energetica del tetto, specialmente lo rende perfettamente adatto per tetti con una lunghezza di 6m. Inoltre, grazie alla minore distanza minima tra le file di moduli, produce più energia dai tetti piani rispetto ai moduli convenzionali.



Potente N340

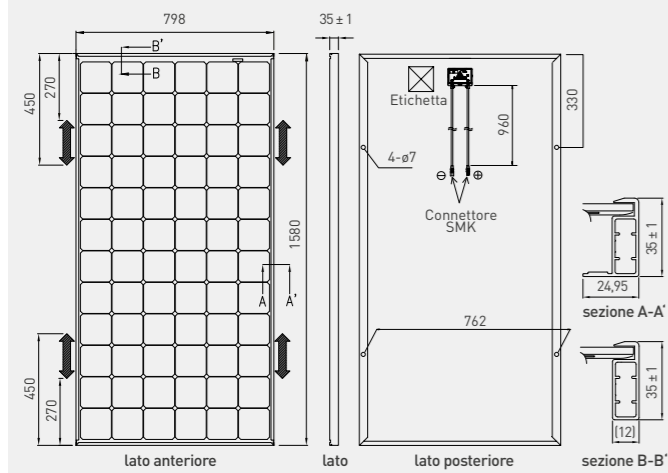
Grazie a un'efficienza del 20,3%, questi moduli sono tra i più efficienti sul mercato. Anche i costi di installazione sono inferiori e i costi relativi al BOS (Balance of System) possono essere del 24% più bassi rispetto ai moduli tradizionali.



Sottile Modulo fotovoltaico HIT® N250

Dimensioni e peso

peso: 15 Kg
 unità: mm
 Carico di neve e del vento: 2400 Pa



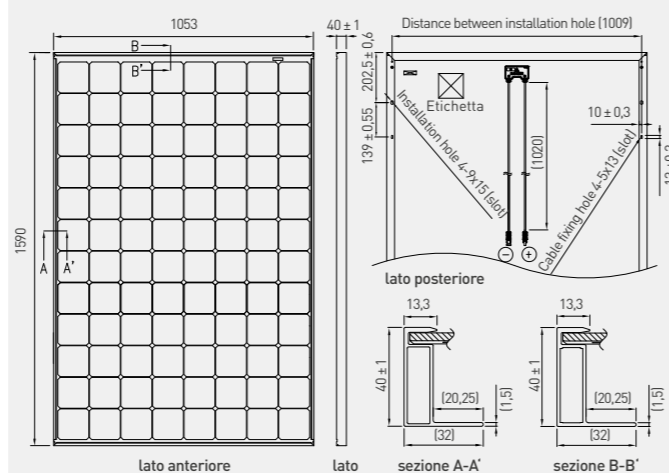
La campata di fissaggio non deve superare i 1040 mm.

Modulo fotovoltaico HIT® N340



Dimensioni e peso

peso: 19 Kg
 unità: mm
 Carico di neve e del vento: 5400 Pa
 Cell Made in Japan

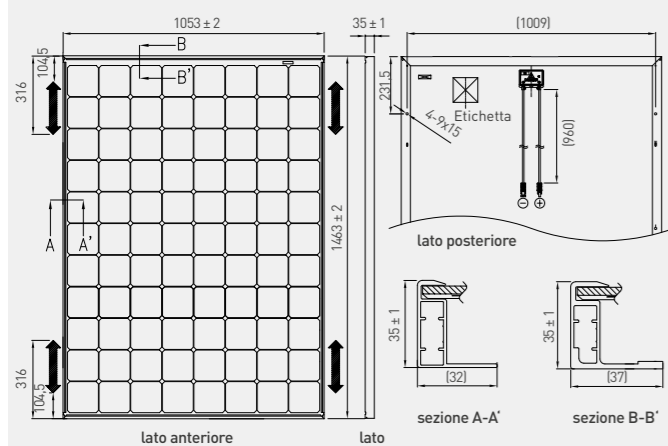


L'intervallo di fissaggio deve essere compreso tra 1030 e 1230 mm.

Compatto Modulo fotovoltaico HIT® N300

Dimensioni e peso

peso: 18 Kg
 unità: mm
 Carico di neve e del vento: 2400 Pa



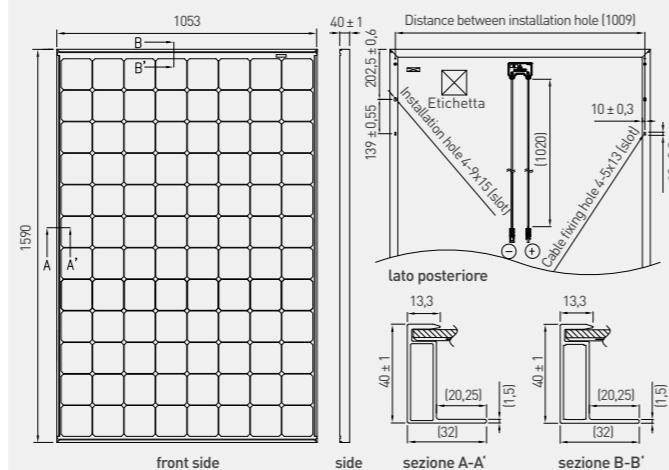
L'intervallo di fissaggio deve essere compreso tra 836 e 1200 mm.

Modulo fotovoltaico HIT® N335K



Dimensioni e peso

peso: 19 Kg
 unità: mm
 Carico di neve e del vento: 5400 Pa
 Cell Made in Japan



L'intervallo di fissaggio deve essere compreso tra 1030 e 1230 mm.

Gli ingredienti vincenti di un rapporto duraturo.

Dati elettrici (in condizioni di prova standard)

	Sottile VBHN250SJ25	Compatto VBHN300SJ46	HIT+ VBHN340SJ53	HIT+ VBHN335KJ01
Potenza max. (Pmax) [W]	250	300	340	335
Tensione di alimentazione max. (Vpmax) [V]	44,3	53,1	59,7	59,9
Corrente di alimentazione max. (Ipmax) [A]	5,65	5,65	5,7	5,6
Tensione a circuito aperto (Voc) [V]	53,2	63,8	71,3	71,5
Corrente di cortocircuito (Isc) [A]	6,03	6,04	6,13	6,05
Sovracorrente nominale max. [A]	15	15	15	15
Tolleranza di potenza [%] *	10/0	10/0	10/0	10/0
Tensione max. sistema [V]	1000	1000	1000	1000
Efficienza pannello solare [%]	19,8	19,5	20,3	20,0

Nota: Condizioni di prova standard: Massa d'aria 1,5; irraggiamento = 1000 W/m²; temperatura delle celle 25 °C
 * Potenza massima all'erogazione. Per le condizioni di garanzia, consultare il nostro documento di garanzia.

Coefficiente di temperatura

Temperatura (NOCT) [°C]	44,0	44,0	44,0	44,0
Coefficiente di temperatura di Pmax [%/°C]	-0,258	-0,258	-0,258	-0,258
Coefficiente di temperatura di Voc [V/°C]	-0,235	-0,235	-0,235	-0,235
Coefficiente di temperatura di Isc [mA/°C]	0,055	0,055	0,055	0,055

In condizioni NOCT (condizioni di funzionamento normali)

Potenza max. (Pmax) [W]	191,2	229,5	260,2	255,8
Tensione di alimentazione max. (Vpmax) [V]	42,0	50,7	56,8	56,8
Corrente di alimentazione max. (Ipmax) [A]	4,55	4,52	4,58	4,50
Tensione a circuito aperto (Voc) [V]	50,4	60,4	67,5	67,6
Corrente di cortocircuito (Isc) [A]	4,88	4,88	4,96	4,89

Nota: Temperatura normale di esercizio delle celle: Massa d'aria 1,5; irraggiamento = 800 W/m²; temperatura dell'aria 20 °C; velocità del vento 1 m/s

In condizioni di basso irraggiamento (20%)

Potenza max. (Pmax) [W]	47,3	58,0	63,3	63,8
Tensione di alimentazione max. (Vpmax) [V]	42,0	52,1	57,7	57,7
Corrente di alimentazione max. (Ipmax) [A]	1,12	1,11	1,13	1,11
Tensione a circuito aperto (Voc) [V]	49,4	60,1	66,8	66,9
Corrente di cortocircuito (Isc) [A]	1,21	1,21	1,23	1,21

Nota: Basso irraggiamento: Massa d'aria 1,5; irraggiamento = 200 W/m²; temperatura delle celle = 25 °C

Garanzia

Garanzia di potenza: 25 anni lineare (Durante il primo anno 97 %, dal secondo anno -0,45 %/anno, al 25 ° anno 86,2 %)
 Prodotto: 25 anni
 e obbligatoria la registrazione su www.eu-solar.panasonic.net, senza registrazione si applicano 15 anni di garanzia in base al documento di garanzia

Materiali

Materiale delle celle: Celle fotovoltaiche da 5"
 Materiale del vetro: Vetro temperato con rivestimento antiriflesso
 Materiali del telaio: Alluminio anodizzato nero
 Tipo di connettori: SMK

Questo catalogo è finito. Ma la nostra collaborazione continua.

Cercate un Panasonic Solar Premium Installer nella v ostra zona:

bit.ly/panasonicsolar

Per diventare Panasonic Solar Premium Installer, registratevi qui:

www.eu-solar.panasonic.net/en/premium-installer-register.htm

Panasonic[®]

Panasonic Life Solutions Europe

Panasonic Electric Works Europe AG

Robert-Koch-Straße 100 · 85521 Ottobrunn · Germany

Tel. +49 89 45354-1000 · Fax +49 89 45354-2111

info.solar@eu.panasonic.com

www.eu-solar.panasonic.net

